

Pando



Campanas decorativas
Hottes décoratives • Decorative cookerhoods

2013

Certificación de Producto AENOR
UNE-EN 60335



Certificado de Empresa de Gestión de la
Calidad UNE-EN ISO 9001:2008



The International Certification Network
Quality Management System
ISO 9001:2008



Certificación de Producto U.L.
(U.S.A. - Canadá) U.L. 507-2001



campanas

grupos filtrantes

groupes encastrables de filtrage

filtering groups



EVO SEC p.186-187



NEO SEC p.188



PGF EC System p.189



BGF p.190



BGF SEC p.191

campanas

integradas extraíbles

hottes tiroir

Slide out built-in hoods



IES SEC Touch p.192-193



IES SEC p.194



ES EC System p.195



GIT SEC p.196-197

campanas

integradas convencionales

hottes encastrables sous l'armoire

Canopy built-in hoods



Serie S EC p.198



TAB p.198



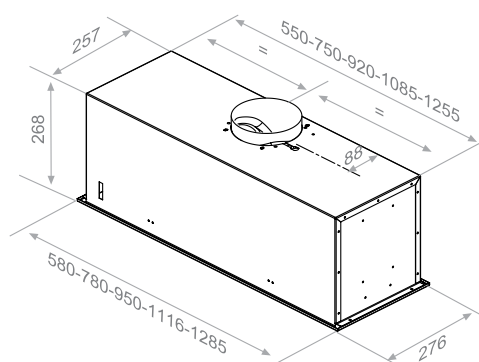


Pando

catálogo general
**campanas integradas, y
grupos filtrantes**

catalogue général
**hottes escamotables et
groupes encastrables**

catalogue
**built-in and filtering
groups**



Medidas Encastre

Dimensions d'encastrement
Built in sizes

58	262 x 552
78	262 x 752
95	262 x 922
111,6	262 x 1087
128,5	262 x 1257

Medidas frontal / Largeur / Width (cm)

58	78	95	111,6	128,5
-----------	-----------	-----------	--------------	--------------

Acabados	Finitions	Finishes
Inox.	Inox.	Stainless steel.
Características	Caractéristiques	Features
Acero INOX AISI 304	Acier Inox AISI 304	Stainless Steel AISI 304
Easy Cleaning System	Easy Cleaning System	Easy Cleaning System
Botonera Electrónica + Last Time	Commande électronique + Last time	Electronic controls + Last Time
Detección automática saturación de filtros	Fonction automatique de saturation de filtres	Filters saturation detector
Filtros inoxidables (*1)	Filtres inox (*1)	Stainless Steel filters (*1)
Iluminación Led 1,2W (*2)	Éclairage Led 1,2W (*2)	Led Lighting 1,2W (*2)
Opcionales	Optionnel	Optional
Mando a distancia	Télécommande	Remote control
Filtro carbón activado	Filtre charbon actif	Carbon filter kit

Motorizaciones / Motorisations / Motors

Interior / Interne / Internal S.E.C. System®	V.750 - V.850 - V.950 - V.1150 - V.1350 - V.1250 ECO
---	---

Características según frontal / Caractéristiques en fonction du largeur / Features depending on width

Medidas frontal / Largeur / Width (cm)	58	78	95	111,6	128,5
(*1) Filtros / Filtrés / Filters	2 u.	3 u.	4 u.	5 u.	6 u.
(*2) Iluminación / Éclairage / Lighting	3 u.	4 u.	4 u.	4 u.	6 u.



Mando a distancia Touch
Télécommande Tocuh
Touch Remote control



Mando a distancia electrónico
Télécommande électronique
Electronic Remote control

Notas / Notes:

• Led de serie de luz fría. Posibilidad de solicitar sin cargo iluminación led cálida.

• Led froide du série. Possibilité de éclairage del chaud sur demande et gratuitement.

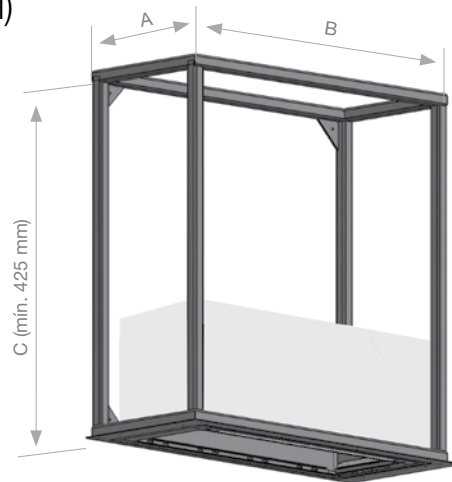
• Cold white led lighting (serial) warm led available on request.



EVOLIKE (opcional)

Dimensiones mínimas de estructura
Dimensions minimales pour structure
Minimum structure dimensions

G-EVO	A (mm)	B (mm)
EVO 58	330	670
EVO 78	330	870
EVO 95	330	1035
EVO 111,6	330	1200
EVO 128,5	330	1375



Estructura EVOLIKE
Structure EVOLIKE
EVOLIKE structure

Paneles
Panneaux
Panels

G-EVO chapa inferior mueble
G-EVO plaque inférieur meuble
G-EVO lower furniture cover

G-EVO

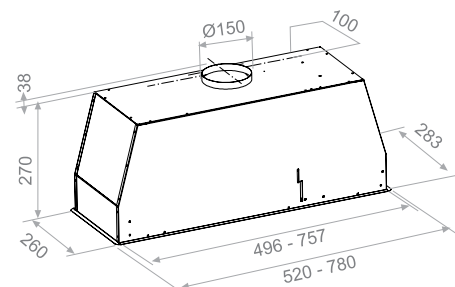
Notas / Notes:

- Este producto se suministra solo conjuntamente con el Grupo Evo adecuado (nunca se venderá sólo la estructura)
- Dependiendo de las medidas de la estructura, se puede suministrar con el grupo filtrante S.E.C. System

- Si les dimensions profondeur et largeur sont supérieures au 150mm, il faudra toujours faire un devis de pièce spéciale.
- Ce produit est toujours livré avec le groupe evo approprié (la structure ne se vendra jamais séparément)
En dépendant de la dimension de la structure on peut se fournir avec le groupe encastrable S.E.C. System

- If depth or width oversize 150 mm the budget will need to be customized
- EVOLIKE is delivered together with the EVO model accordingly (not for sale by separated)
DEPENDING ON SIZES, S.E.C. System might also be available

Pando | NEO S.E.C. System®



Medidas Encastre

Dimensions d'encastrement
Built in sizes

52	265 x 502
78	265 x 764

Medidas frontal / Largeur / Width (cm)

52	78
-----------	-----------

Acabados	Finitions	Finishes
Inox - Gris	Inox - Gris	Inox - Gray
Características	Caractéristiques	Features
Acero INOX AISI 430	Acier Inox AISI 430	Stainless Steel AISI 430
Botonera Electrónica 4 vel. + Last Time	Commande électronique 3 vit.+ Last time	Electronic 3 speed control + Last Time
Filtros Aluminio (*1)	Filtres en aluminium (*1)	Aluminum filters (*1)
Iluminación Halógenas 20W (*2)	Éclairage Halogène 20W (*2)	Halogen Lighting 20W (*2)
Opcionales	Optionnel	Optional
Filtros Carbón activado	Filtre charbon actif	Carbon Filters
Filtros inoxidables	Filtres inox	Stainless Steel filters
Mando a distancia	Télécommande	Remote control

Motorizaciones / Motorisations / Motors

Interior / Interne / Internal S.E.C. System®	V.850
---	--------------

Características según frontal / Caractéristiques en fonction du largeur / Features depending on width

Medidas frontal / Largeur / Width (cm)		52	78
(*1)	Filtros / Filtres / Filters	1 u.	2 u.
(*2)	Iluminación / Éclairage / Lighting	2 u.	2 u.

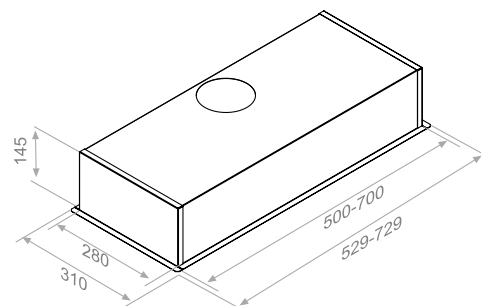


Mando a distancia Touch
Télécommande Touch
Touch Remote control



Mando a distancia electrónico
Télécommande électronique
Electronic Remote control

Pando | PGF E.C.System



Medidas Encastre

Dimensions d'encastrement
Built in sizes

60	505 x 285
70	705 x 285

Medidas frontal / Largeur / Width (cm)

60	70
-----------	-----------

Acabados	Finitions	Finishes
Inox - Gris	Inox - Gris	Inox - Gray
Características	Caractéristiques	Features
Acero INOX AISI 430	Acier Inox AISI 430	Stainless Steel AISI 430
Easy Cleaning System	Easy Cleaning System	Easy Cleaning System
Botonera Mecánica 3 velocidades	Commande mécanique à 3 vitesses	Mechanical 3-speed control
Filtros Aluminio (*1)	Filtres en aluminium (*1)	Aluminum filters (*1)
Iluminación Halógenas 20W (*2)	Éclairage Halogène 20W (*2)	Halogen Lighting 20W (*2)
Opcionales	Optionnel	Optional
Filtros Carbón activado	Filtre charbon actif	Carbon Filters

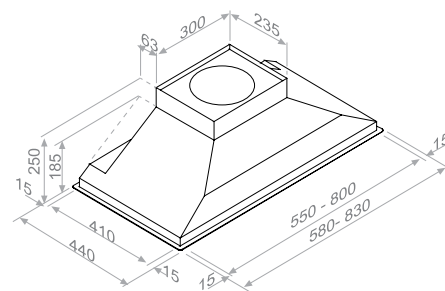
Motorizaciones / Motorisations / Motors

Interior / Interne / Internal	V.600
-------------------------------	--------------

Características según frontal / Caractéristiques en fonction du largeur / Features depending on width

Medidas frontal / Largeur / Width (cm)		60	70
(*1)	Filtros / Filtres / Filters	1 u.	2 u.
(*2)	Iluminación / Éclairage / Lighting	2 u.	2 u.

Pando | BGF



Medidas Encastre

Dimensions d'encastrement
Built in sizes

60	555 x 415
80	805 x 415

Medidas frontal / Largeur / Width (cm)

60	80
-----------	-----------

Acabados	Finitions	Finishes
Inox - Gris	Inox - Gris	Inox - Gray
Características	Caractéristiques	Features
Acero INOX AISI 430	Acier Inox AISI 430	Stainless Steel AISI 430
Botonera Electrónica + Last Time	Commande électronique + Last time	Electronic control + Last Time
Detección automática saturación de filtros	Fonction automatique de saturation de filtres	Filters saturation detector
Filtros Aluminio (*1)	Filtres en aluminium (*1)	Aluminum filters (*1)
Iluminación Halógenas 20W (*2)	Éclairage Halogène 20W (*2)	Halogen Lighting 20W (*2)
Opcionales	Optionnel	Optional
Filtros inoxidable (*1)	Filtres inox (*1)	Stainless Steel filters (*1)
Filtros Carbón activado Suministrados sólo con la campana	Filtre charbon actif Matériel commandé avec la hotte uniquement	Carbon Filters Supplied ONLY along with the hood
Mando a distancia	Télécommande	Remote control

Motorizaciones / Motorisations / Motors

Interior / Interne / Internal	V.850 - V.950 - V.1150 - V.1350
-------------------------------	--

Características según frontal / Caractéristiques en fonction du largeur / Features depending on width

Medidas frontal / Largeur / Width (cm)	60	80
(*1) Filtros / Filtrés / Filters	2 u.	3 u.
(*2) Iluminación / Éclairage / Lighting	2 u.	2 u.

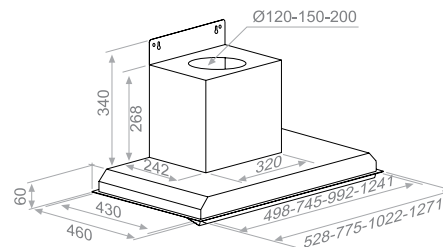


Mando a distancia Touch
Télécommande Touch
Touch Remote control



Mando a distancia electrónico
Télécommande électronique
Electronic Remote control

Pando | BGF S.E.C. System



Medidas Encastre

Dimensions d'encastrement
Built in sizes

50	502 x 437
75	750 x 437
99	997 x 437
124	1245 x 437

Medidas frontal / Largeur / Width (cm)

50	75	99	124
-----------	-----------	-----------	------------

Acabados	Finitions	Finishes
Inox	Inox	Inox
Características	Caractéristiques	Features
Acero INOX AISI 430	Acier Inox AISI 430	Stainless Steel AISI 430
Easy Cleaning System	Easy Cleaning System	Easy Cleaning System
Botonera Electrónica + Last Time	Commande électronique + Last time	Electronic control + Last Time
Detección automática saturación de filtros	Fonction automatique de saturation de filtres	Filters saturation detector
Filtros inoxidables (*1)	Filtres inox (*1)	Stainless Steel filters (*1)
Iluminación Halógenas 20W (*2)	Éclairage Halogène 20W (*2)	Halogen Lighting 20W (*2)
Opcionales	Optionnel	Optional
Filtros Carbón activado	Filtre charbon actif	Carbon Filters
Mando a distancia	Télécommande	Remote control

Motorizaciones / Motorisations / Motors

Interior / Interne / Internal S.E.C. System®	V.750 - V.850 - V.950 - V.1150 V.1350 - V.1250 ECO
Exterior / Combles au faux plafond / Detached False Ceiling	V.1400 - V.2100 - V.2500
Tejado / Toiture / External Roof Mounted	V.1300 - V.1900
Mural / Murale / External Wall Outdoors mounted	V.2300

Características según frontal / Caractéristiques en fonction du largeur / Features depending on width

Medidas frontal / Largeur / Width (cm)	50	75	99	124
(*1) Filtros / Filtres / Filters	2 u.	3 u.	4 u.	5 u.
(*2) Iluminación / Éclairage / Lighting	2 u.	2 u.	2 u.	4 u.



Mando a distancia Touch
Télécommande Touch
Touch Remote control

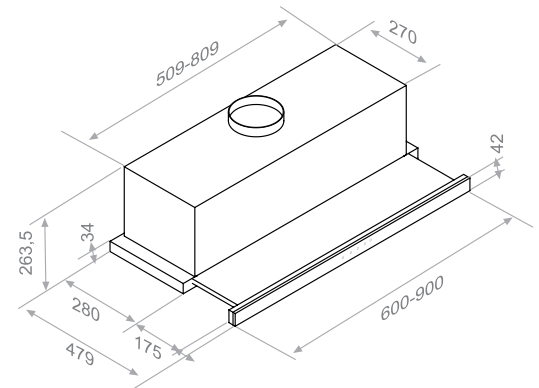


Mando a distancia electrónico
Télécommande électronique
Electronic Remote control

Pando | IES V.850 Touch S.E.C.System



Campana integrada extraíble
Hotte tiroir
Slider Outhood



Medidas frontal / Largeur / Width (cm)

60

90

Acabados	Finitions	Finishes
Inox - Cristal negro o blanco	Inox - Verre noir our blanc	Inox - Black or white glass
Características	Caractéristiques	Features
Acero INOX AISI 430	Acier Inox AISI 430	Stainless Steel AISI 430
Easy Cleaning System	Easy Cleaning System	Easy Cleaning System
Botonera Touch Control	Commande Tocuh Control	Touch Control
Detección automática saturación de filtros	Fonction automatique de saturation de filtres	Filters saturation detector
Filtros inoxidables (*1)	Filtres inox (*1)	Stainless Steel filters (*1)
Iluminación Halógenas 20W (*2)	Éclairage Halogène 20W (*2)	Halogen Lighting 20W (*2)
Opcionales	Optionnel	Optional
Filtros Carbón activado	Filtre charbon actif	Carbon Filters

Motorizaciones / Motorisations / Motors

Interior / Interne / Internal **S.E.C. System®** V.850

Características según frontal / Caractéristiques en fonction du largeur / Features depending on width

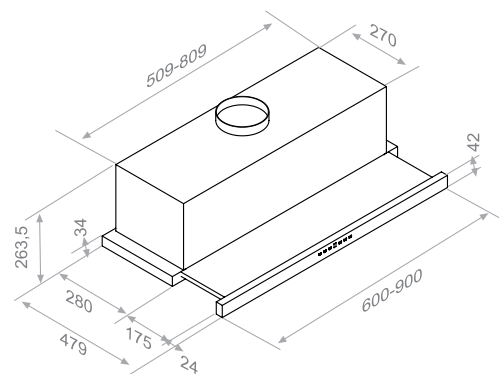
Medidas frontal / Largeur / Width (cm)	60	90
(*1) Filtros / Filtres / Filters	2 u.	2 u.
(*2) Iluminación / Éclairage / Lighting	2 u.	2 u.



Pando | IES V.850 S.E.C.System



Campana integrada extraíble
Hotte tiroir
Slider Outhood



Medidas frontal / Largeur / Width (cm) **60** **90**

Acabados	Finitions	Finishes
Inox	Inox	Inox
Características	Caractéristiques	Features
Acero INOX AISI 430	Acier Inox AISI 430	Stainless Steel AISI 430
Easy Cleaning System	Easy Cleaning System	Easy Cleaning System
Botonera Electrónica 3 vel. + Last Time	Commande électronique 3 vit. + Last time	Electronic 3 speed control + Last Time
Filtros inoxidables (*1)	Filtres inox (*1)	Stainless Steel filters (*1)
Iluminación Halógenas 20W (*2)	Éclairage Halogène 20W (*2)	Halogen Lighting 20W (*2)
Opcionales	Optionnel	Optional
Filtros Carbón activado	Filtre charbon actif	Carbon Filters
Mando a distancia	Télécommande	Remote control

Motorizaciones / Motorisations / Motors

Interior / Interne / Internal **S.E.C. System®** **V.850**

Características según frontal / Caractéristiques en fonction du largeur / Features depending on width

Medidas frontal / Largeur / Width (cm)	60	90
(*1) Filtros / Filtres / Filters	2 u.	2 u.
(*2) Iluminación / Éclairage / Lighting	2 u.	2 u.



Mando a distancia
Télécommande
Remote control

Notas / Notes:

• Para incorporar el filtro de carbón activado es necesario eliminar la bandeja E.C.System

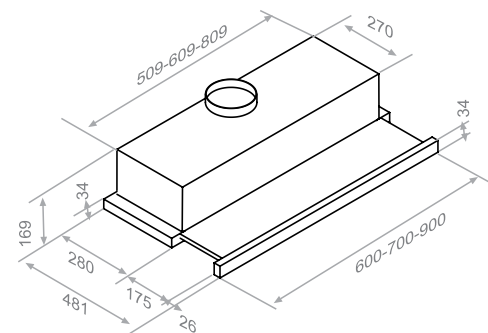
• Pour placement de filtre charbon pour version recyclage il faut supprimer la plaque EC System

• S.E.C. System can not come together with charcoal filter kit

Pando | ES E.C.System



Campana integrada extraíble
Hotte tiroir
Slider Outhood



Medidas frontal / Largeur / Width (cm)

60 70 90

Acabados	Finitions	Finishes
Inox - Gris	Inox - Gris	Inox - Grey
Características	Caractéristiques	Features
Acero INOX AISI 430	Acier Inox AISI 430	Stainless Steel AISI 430
Easy Cleaning System	Easy Cleaning System	Easy Cleaning System
Botonera Mecánica 3 velocidades	Commande mécanique à 3 vitesses	Mechanical 3-speed control
Filtros inoxidable (*1)	Filtres inox (*1)	Stainless Steel filters (*1)
Iluminación Lámparas 28W (*2)	Éclairage par lampes 28W (*2)	28W (*2) Lighting
Opcionales	Optionnel	Optional
Filtros Carbón activado	Filtre charbon actif	Carbon Filters

Motorizaciones / Motorisations / Motors

Interior / Interne / Internal V.600

Características según frontal / Caractéristiques en fonction du largeur / Features depending on width

Medidas frontal / Largeur / Width (cm)	60	70	90
(*1) Filtros / Filtres / Filters	2 u.	2 u.	2 u.
(*2) Iluminación / Éclairage / Lighting	2 u.	2 u.	2 u.

Notas / Notes:

• Para incorporar el filtro de carbón activado es necesario eliminar la bandeja E.C.System

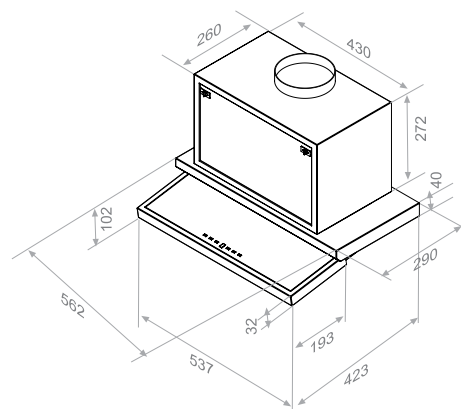
• Pour placement de filtre charbon pour version recyclage il faut supprimer la plaque EC System

• S.E.C. System can not come together with charcoal filter kit

Pando | GIT S.E.C.System



Campana integrada extraíble
Hotte tiroir
Slider Outhood



Medidas frontal / Largeur / Width (cm)

60

Acabados	Finitions	Finishes
Inox	Inox	Inox
Características	Caractéristiques	Features
Acero INOX AISI 430	Acier Inox AISI 430	Stainless Steel AISI 430
Easy Cleaning System	Easy Cleaning System	Easy Cleaning System
Botonera Electrónica 3 velocidades	Commande électronique à 3 vitesses	Electronic 3-speed control
1 Filtro inoxidable	1 Filtre inox	1 Stainless Steel filters
Iluminación Halógenas 20W 2 u.	Éclairage Halogène 20W 2 u.	Halogen Lighting 20W 2 u.
Opcionales	Optionnel	Optional
Filtros Carbón activado (sólo version V.850)	Filtre charbon actif (seulement version 850)	Carbon Filters (only motor version V.850)
Mando a distancia	Télécommande	Remote control

Motorizaciones / Motorisations / Motors

Interior / Interne / Internal **S.E.C. System®** V.750 V.850



Mando a distancia
Télécommande
Remote control



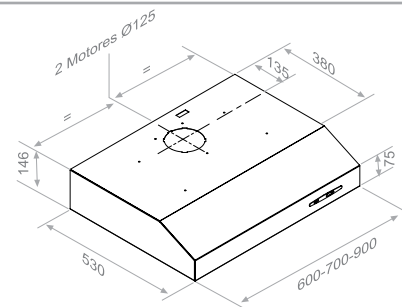
Pando | Serie S - E.C.System



Campana convencional
Hotte escamotable
Standard hood

Medidas frontal / Largeur / Width (cm)

60 70 90



Acabados	Finitions	Finishes
Esmalte blanco o simil cobre		
Características	Caractéristiques	Features
Easy Cleaning System	Easy Cleaning System	Easy Cleaning System
Botonera Mecánica 3 velocidades	Commande mécanique à 3 vitesses	Mechanical 3-speed control
Filtros inoxidables (*1)	Filtres inox (*1)	Stainless Steel filters (*1)
Iluminación Halógenas 20W (*2)	Éclairage Halogène 20W (*2)	Halogen Lighting 20W (*2)
Opcionales	Optionnel	Optional
Filtros Carbón activado	Filtre charbon actif	Carbon Filters

Motorizaciones / Motorisations / Motors	
Interior / Interne / Internal	V.600

Medidas frontal / Largeur / Width (cm)	60	70	90
(*1) Filtros / Filtres / Filters	2 u.	2 u.	3 u.
(*2) Iluminación / Éclairage / Lighting	2 u.	2 u.	3 u.

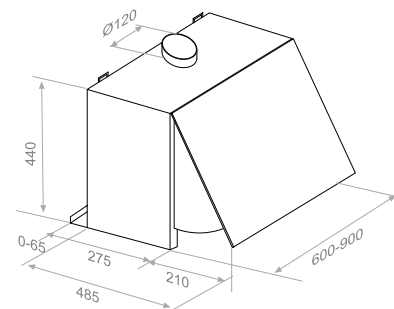
Pando | TAB



Campana convencional
Hotte escamotable
Standard hood

Medidas frontal / Largeur / Width (cm)

60 90



Acabados	Finitions	Finishes
Esmalte blanco		
Características	Caractéristiques	Features
Botonera Mecánica 3 velocidades	Commande mécanique à 3 vitesses	Mechanical 3-speed control
Filtro Aluminio - 1 u.	Filtres aluminium - 1 u.	Aluminium filters - 1 u.
Iluminación Halógenas 20W - 2 u.	Éclairage Halogène 20W - 2 u.	Halogen Lighting 20W - 2 u.
Opcionales	Optionnel	Optional
Filtros Carbón activado	Filtre charbon actif	Carbon Filters

Motorizaciones / Motorisations / Motors	
Interior / Interne / Internal	V.600

Notas / Notes:

Peso máximo puerta panelable 7 Kg. Poids maximum pour porte panelable 7 kg.
Max weight panelable door 7 kg.

Pando

Fabricado por INOXPAN, S.L.

Pol. Ind. El Cros
Av. El Molí de les Mateves,11
Apdo. Correos nº 21
08310 ARGENTONA
(Barcelona - Spain)

Tel. +34 93 757 94 11
Fax +34 93 757 96 53

www.pando.es
com.pando@pando.es

Export:
export@pando.es
Tel. 902 41 55 11